

# SILE2015 SEMINÁRIO INTERNACIONAL SOBRE LIGAÇÕES ESTRUTURAIS

16 DE OUTUBRO | Universidade Nova de Lisboa

## Comportamento de lajes fungiformes sujeitas a cargas gravítica e horizontal cíclica.

André Almeida<sup>1</sup>, António Ramos<sup>3</sup>, Válder Lúcio<sup>2</sup>

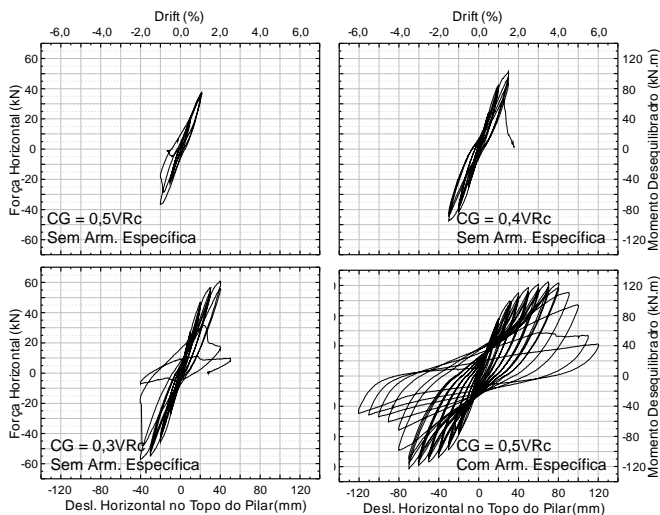
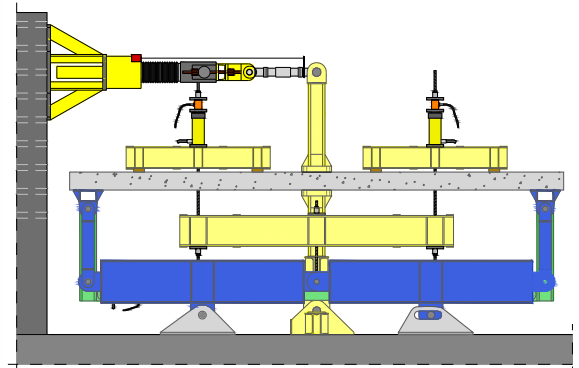
<sup>1</sup> Doutorando, <sup>2</sup> Prof. Associado, <sup>3</sup> Prof. Auxiliar; CERis, ICIST; FCT, UNL



Estudo do efeito do nível de carga gravítica e da eficácia da armadura de punçoamento pós instalada no comportamento sísmico de lajes fungiformes com recurso a Sistema de ensaio inovador.

### Sistema de ensaio

- Garantir compatibilidade de deslocamentos e rotações entre os bordos opostos
- Permitir a mobilidade da linha de momentos nulos
- Permitir cargas gravíticas elevadas



### Principais conclusões

- Capacidade de drift horizontal inversamente proporcional ao nível de carga gravítica.
- Armadura de punçoamento recomendável em zonas sísmicas



UNIVERSIDADE  
**NOVA**  
DE LISBOA